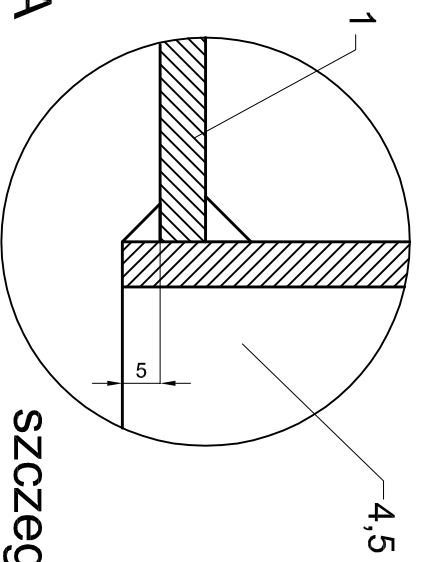


Szczegół A



Szczegół B

Lp.	Nazwa części:	Szt.	Materiał	Grubość	Nr normy/tytułu
9	RURA ϕ 60,3x3,6x2660	1	S13S		
8	PIERŚCIEN ϕ 320x8	1	S13S		
7	ZEBRO 10x82x535	8	S13S		
6	KROGIEC SPUSTOWY G1		R35		
5	KROGIEC DN60 L1=260 L2=360	2+2	ss304/305		
4	WLAZ REWIZYJNY	1	S13S		
3	PODPORA	2	S13S		
2	DNO PŁASKIE ϕ 1390x8	2	S13S		
1	WALCZAK (blacha ϕ 2800x4382)	1	S13S		

Skala:

1:20

Konstruował:	Dziękuję	Podpisz:	Nazwa wyrobu:

V-4

Firma	Nazwa rysunku	Nr rysunku
ZBIORNIK AKUMULACYJNY	ZA-4.00.00	